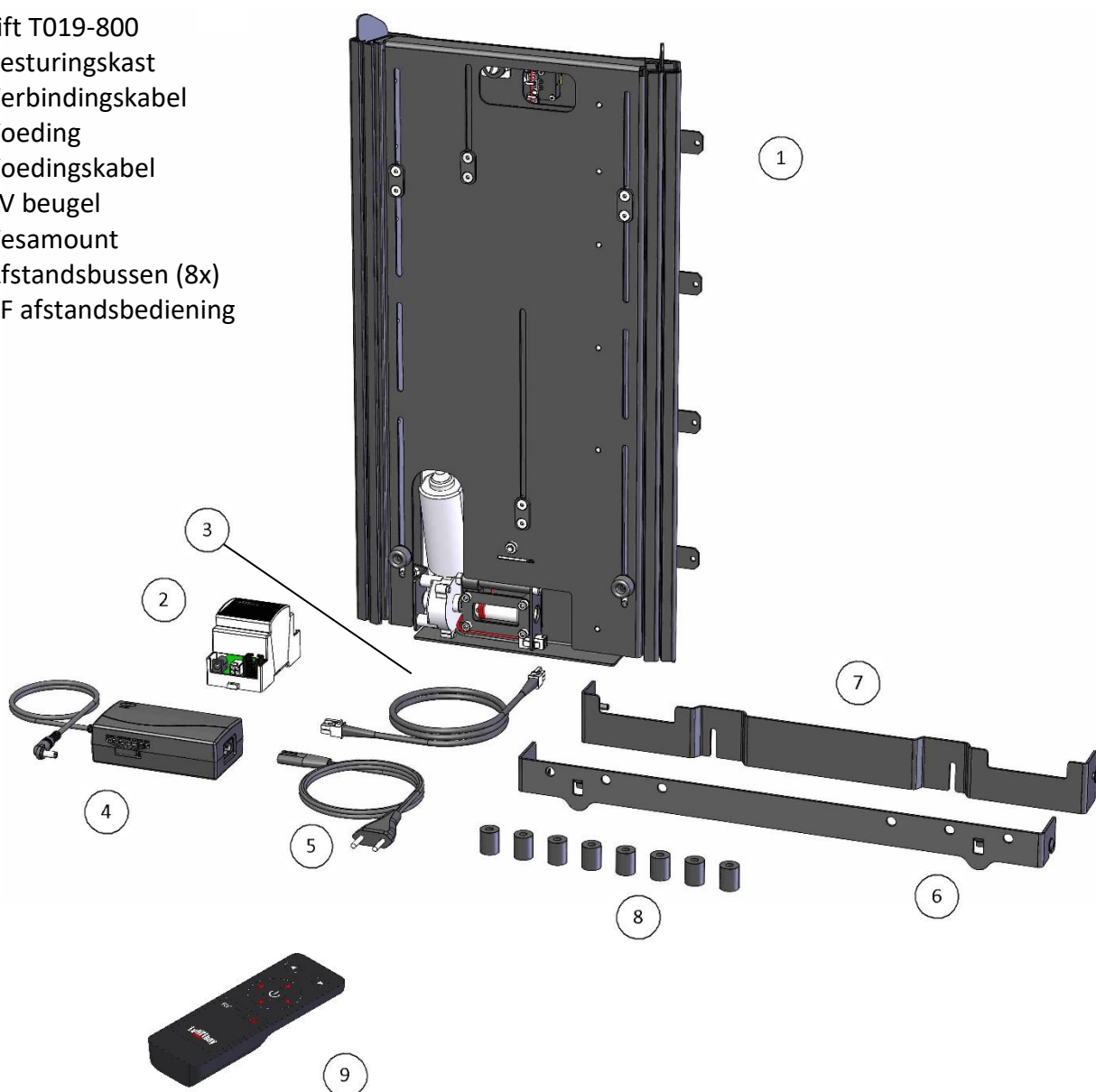


T019-800



Wat wordt standaard geleverd:

- ① Lift T019-800
- ② Besturingskast
- ③ Verbindingskabel
- ④ Voeding
- ⑤ Voedingskabel
- ⑥ TV beugel
- ⑦ Vesamount
- ⑧ Afstandsbusen (8x)
- ⑨ RF afstandsbediening



TVLIFTBOY

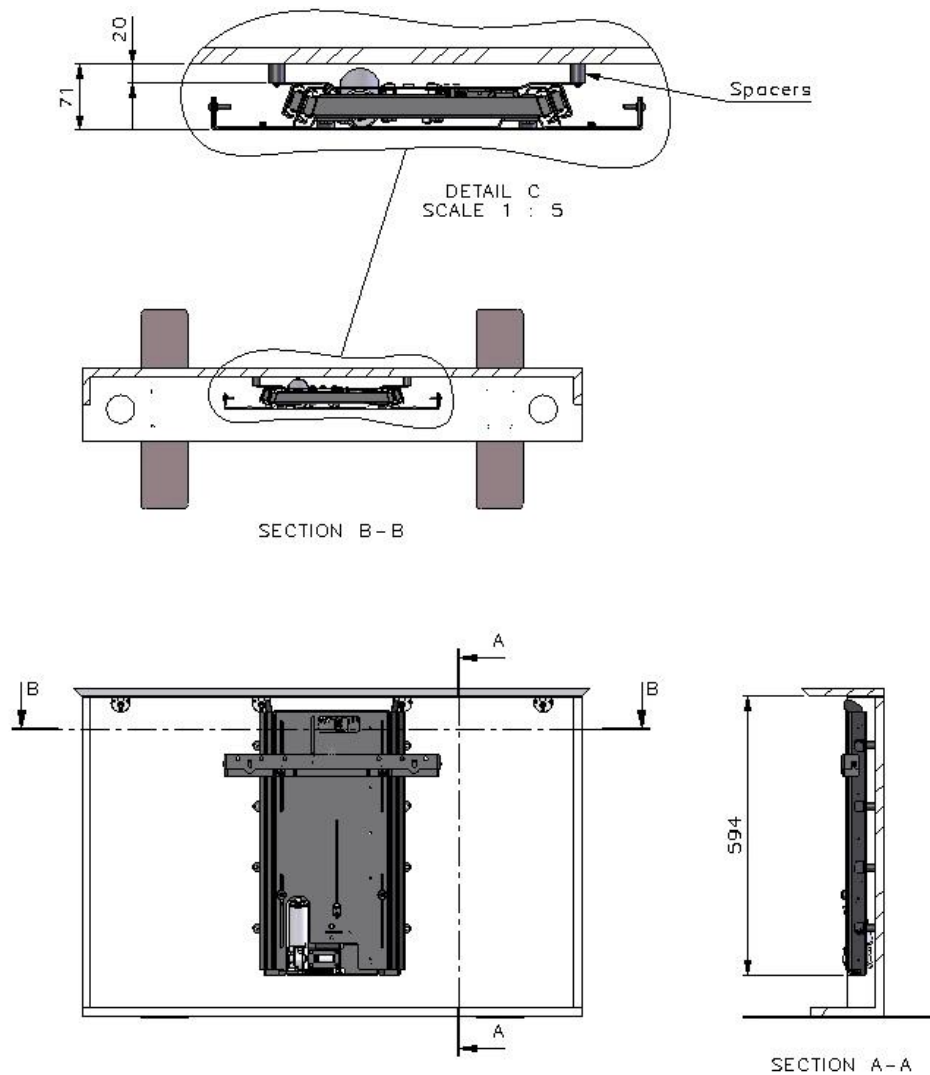
Onderstaande beschrijving legt de installatieprocedure uit. De technische specificaties en de maatvoering zijn te vinden onder het kopje downloads op de website. Indien u een versie heeft aangepast aan een domotica systeem vindt de aansturing plaats via het daarvoor bestemde afstandsbedieningspaneel.

 **Bij het integreren van de lift in een kast moet er op een gemakkelijke manier toegang tot het systeem mogelijk blijven, dit i.v.m. eventuele service die nodig kan zijn.**

 **Systeem alleen verticaal gebruiken!**

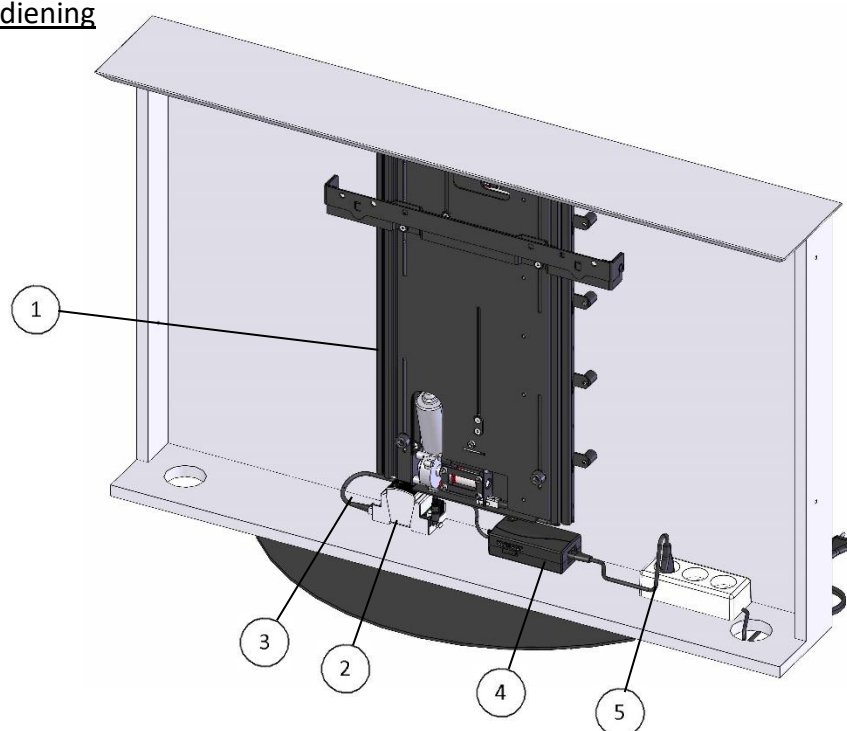
Montage:

- 1) Monteer de lift zo hoog mogelijk in de kast of aan de muur, zie onderstaande afbeelding. De lift kan op afstand van de achterwand gemonteerd worden met de meegeleverde afstandsbussen.



- 2) Monteer de besturingskast ② en de voeding ④ op een plek zodat deze ook bereikbaar blijven voor eventuele service doeleinden en sluit de kabels aan. Verbindingskabel ③ aansluiten op Main 1. Zie volgende bladzijde voor afbeeldingen. Stekkerblok maakt geen deel uit van de levering.

RF bediening



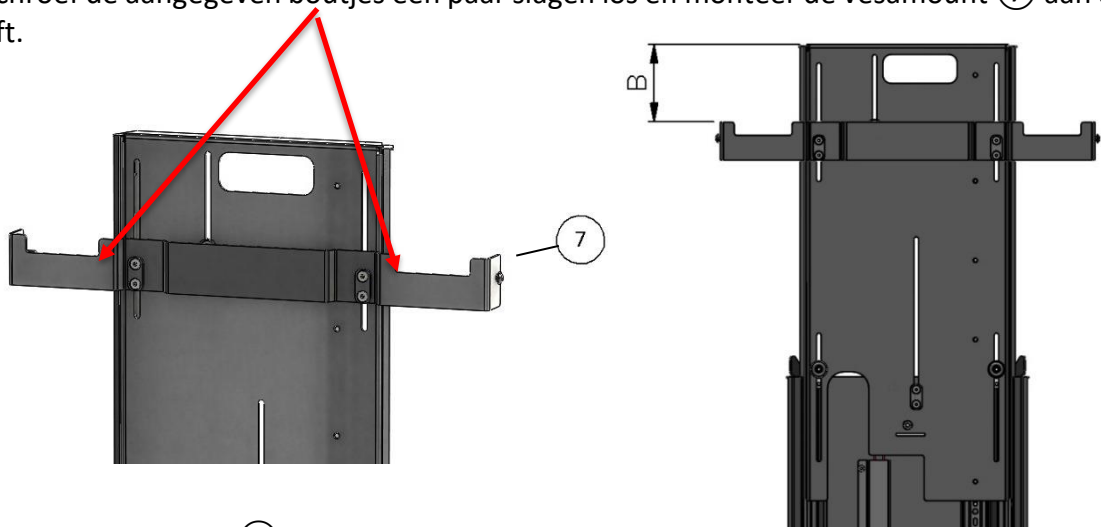
- 3) Steek nu de stekker van de voedingskabel ⑤ in een stopcontact.

TVLIFTBOY

- 4) Geef commando omhoog. (Zie ook hoofdstuk BEDIENING)
- 5) Lift gaat omhoog tot eindstand. Trek nu de stekker van de voedingskabel ⑤ uit het stopcontact. U kunt nu de TV monteren.
- 6) TV beugel ⑥ monteren op TV. Bouten en ringen voor deze montage zijn geen onderdeel van de levering.



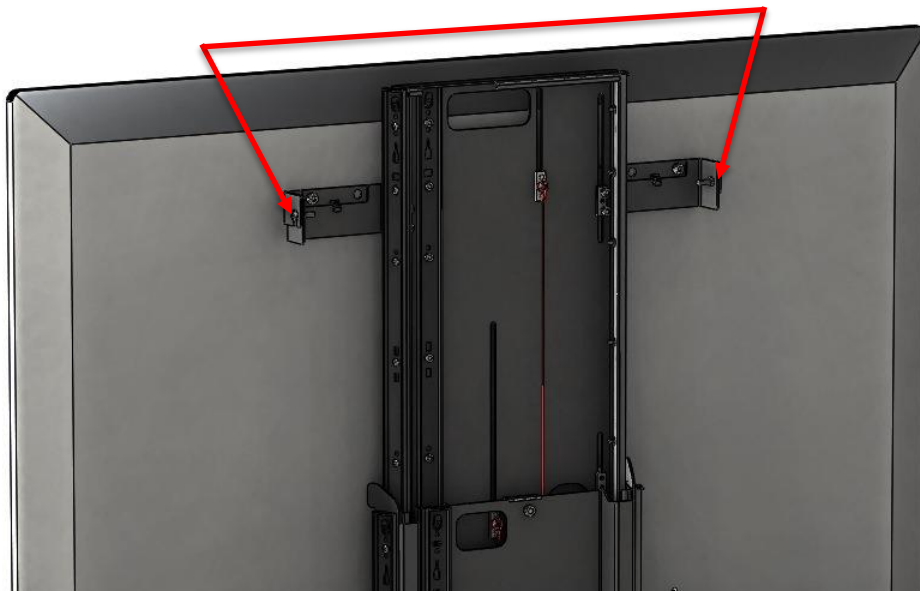
- 7) Meet de afstand bovenkant TV tot aan de zojuist gemonteerde TV beugel ⑥. Deze afstand heeft u nodig voor het juist afstellen van de vesamount.
- 8) Schroef de aangegeven boutjes een paar slagen los en monteer de vesamount ⑦ aan de lift.



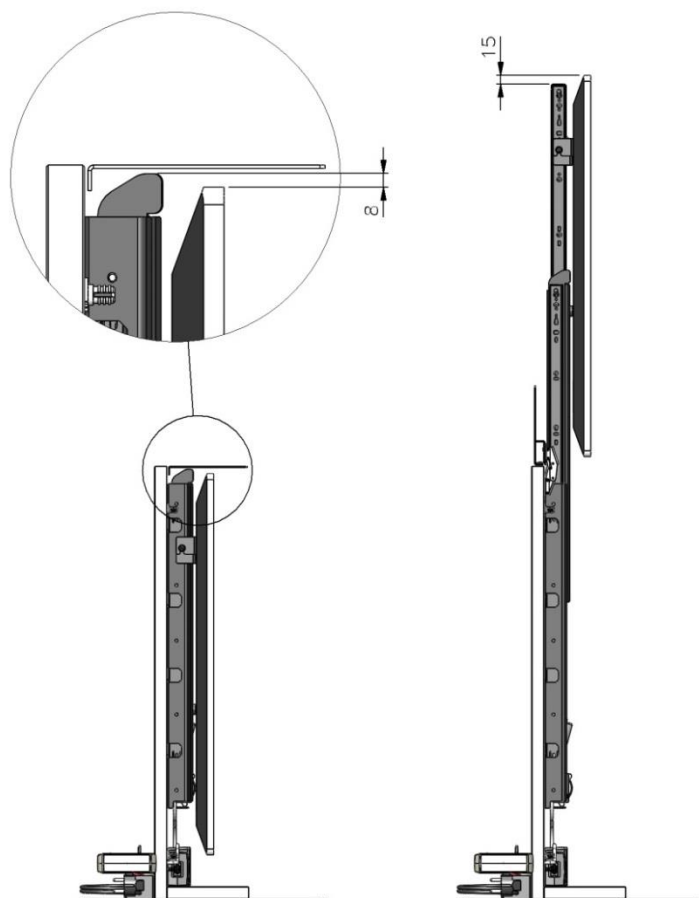
- 9) Stel de vesamount ⑦ op de juiste hoogte af.
De afstand $B = A - 15\text{mm}$
A is de gemeten afstand in stap 10

TVLIFTBOY

- 10) Haak de TV aan de vesamount ⑦ en borg deze met de schroeven aan de zijkant. Hiermee kan ook de TV recht gehangen worden.



- 11) TV steekt nu ongeveer 15mm boven de lift uit. In de laagste stand steekt de lift ongeveer 8mm boven de TV uit, zodat deze de klep open kan duwen en de klep niet opgeduwd wordt door de TV.



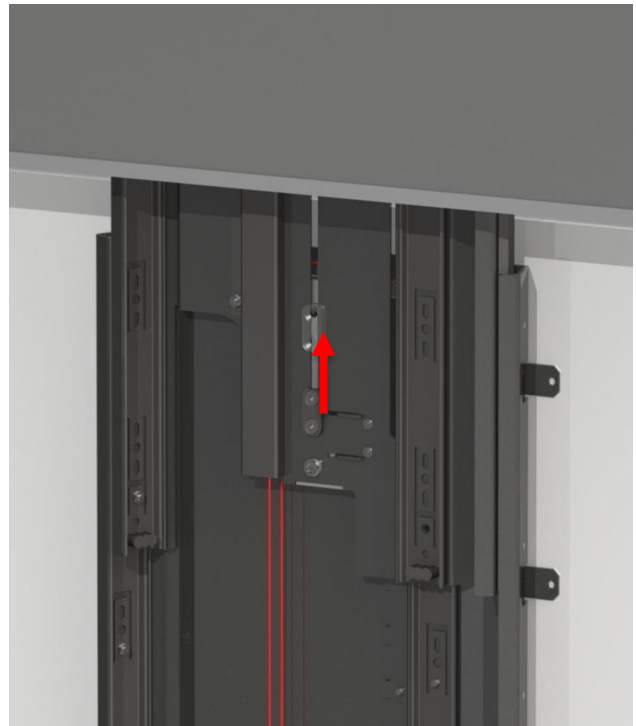
TVLIFTBOY

12) Controleer nadat de TV op de lift is gemonteerd of de TV op de juiste hoogte hangt. Als de TV te ver boven de kast uitsteekt, kan de slag aangepast worden.

13) Houd de linker pijltoets ingedrukt en de lift zal naar beneden gaan. Wanneer hij op de juiste hoogte staat laat u de knop los. Eventueel kan het verder bijgesteld worden met de rechter knop weer omhoog te laten lopen.



14) De slagbegrenzing kan nu verschoven worden tot de aanslag. Schroeven een slag losdraaien en verschuiven naar boven, zie pijl op de afbeelding hiernaast.



15) Geef nu weer commando met de afstandsbediening d.m.v. de aan/uit knop op de afstandsbediening. Lift gaat nu naar beneden.

- 16) Bekabeling van de TV kan volgens onderstaande afbeelding in de kast vastgezet worden. De bekabeling wordt eerst achter de afstandsbusen gehaald en daarna weer terug en naar de TV. Op deze manier kunnen de kabels vrij bewegen maar komen niet klem te zitten.



RESETTEN:

Mocht bovenstaande procedure niet gelukt zijn of de lift staat in storing, dan kan het systeem gereset worden door de voedingsspanning te verwijderen van de besturingskast en na ca. 30 seconden weer aan te sluiten.

BEDIENING:

1. RF bediening

Met de "aan/uit" knop op de meegeleverde afstandsbediening kan de lift omhoog of omlaag bediend worden.

Met de "aan/uit" knop gaat de lift omhoog, zodra tijdens de beweging opnieuw op deze knop gedrukt wordt, remt de lift af en gaat weer naar beneden. Dit geldt tevens voor de beweging naar beneden. Als dan de "aan/uit" knop ingedrukt wordt, remt de lift af en gaat vervolgens naar boven.

De lift is ook te bedienen met de witte pijlknoppen aan de bovenzijde. Zolang de linker knop ingedrukt blijft, gaat de lift naar beneden. Wordt de rechterknop ingedrukt, dan gaat de lift naar boven.



OPTIES:

1. Bediening via omhoog / omlaag schakelaar of domotica relais:

a) Sluit de bijgeleverde kabel aan op de switch uitgang van de sturing.



b) En sluit de 2 aders volgens onderstaande schema aan op uw omhoog / omlaag schakelaar of domotica relais.

