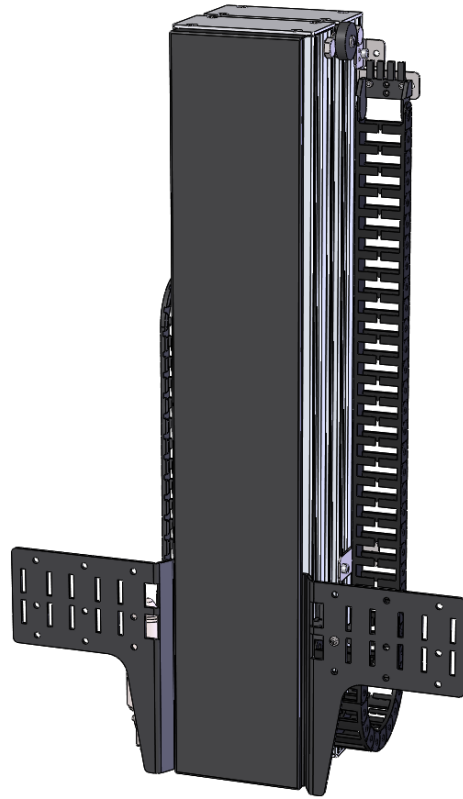


Telescopische TV liften serie John vta

Binnen deze serie zijn 3 types leverbaar, te weten:

- John 40vta 550/668 voor schermen tot 40"
- John 65vta 716/970 voor schermen tot 65"
- John 65vta 816/1170 voor schermen tot 65"



Wat wordt standaard meegeleverd:

- ① Besturingskast
- ② 2 TV beugels
- ③ Voedingskabel
- ④ TV voedingskabel
- ⑤ RF kabel
- ⑥ RF ontvanger
- ⑦ RF zender



①



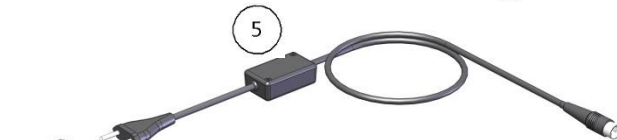
②



③



④



⑤



⑥



⑦

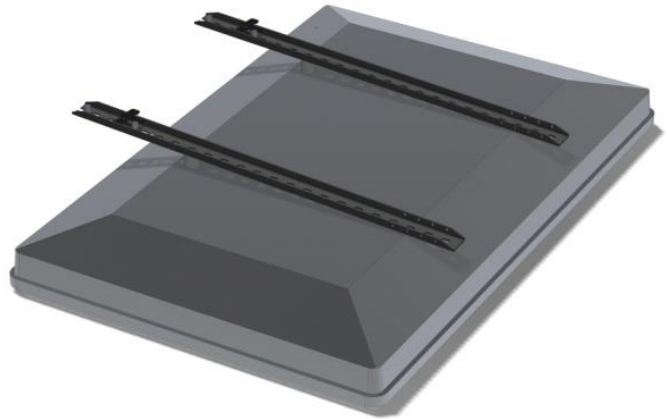
Onderstaande beschrijving legt de installatieprocedure uit. De technische specificaties en de maatvoering zijn te vinden onder het kopje downloads op de website. Indien u een versie heeft aangepast aan een domotica systeem vindt de aansturing plaats via het daarvoor bestemde afstandsbedieningspaneel.



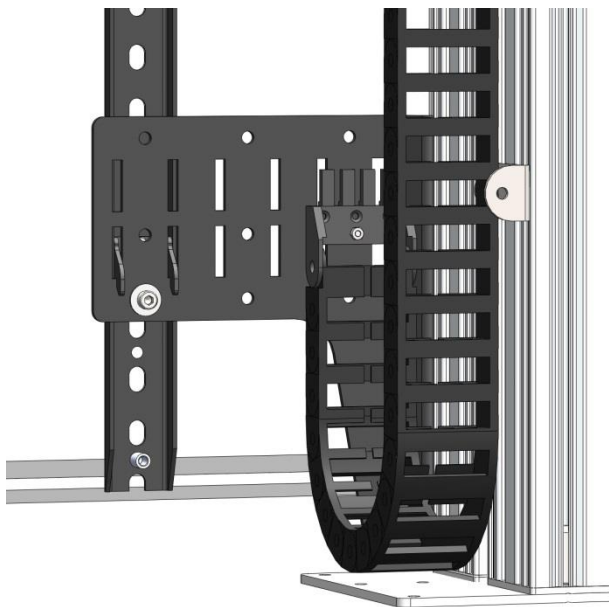
Bij het integreren van de lift in een kast moet er op een gemakkelijke manier toegang tot het systeem blijven indien service nodig zou zijn!

Montage:

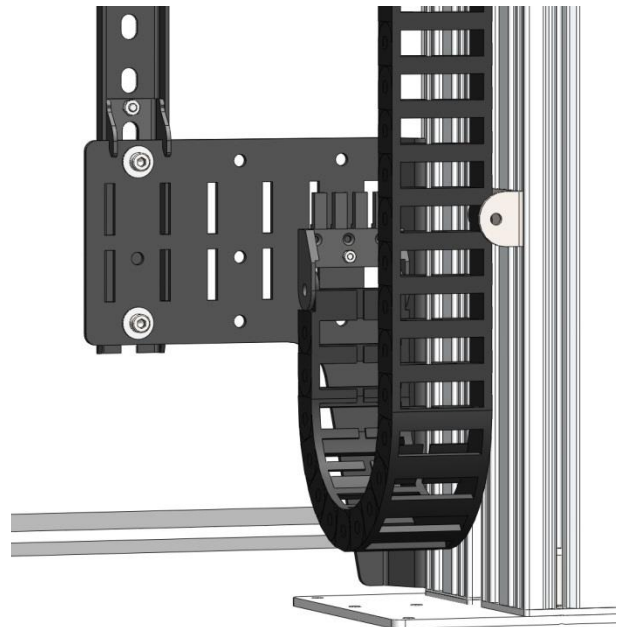
- 1) Lift inbouwen in kast
- 2) TV beugels ② monteren aan TV.
Bouten en ringen voor deze montage zijn geen onderdeel van de levering.



- 3) TV met beugels vasthaken aan de verlengbeugel en vastschroeven. d.m.v. meegeleverde bouten en ringen

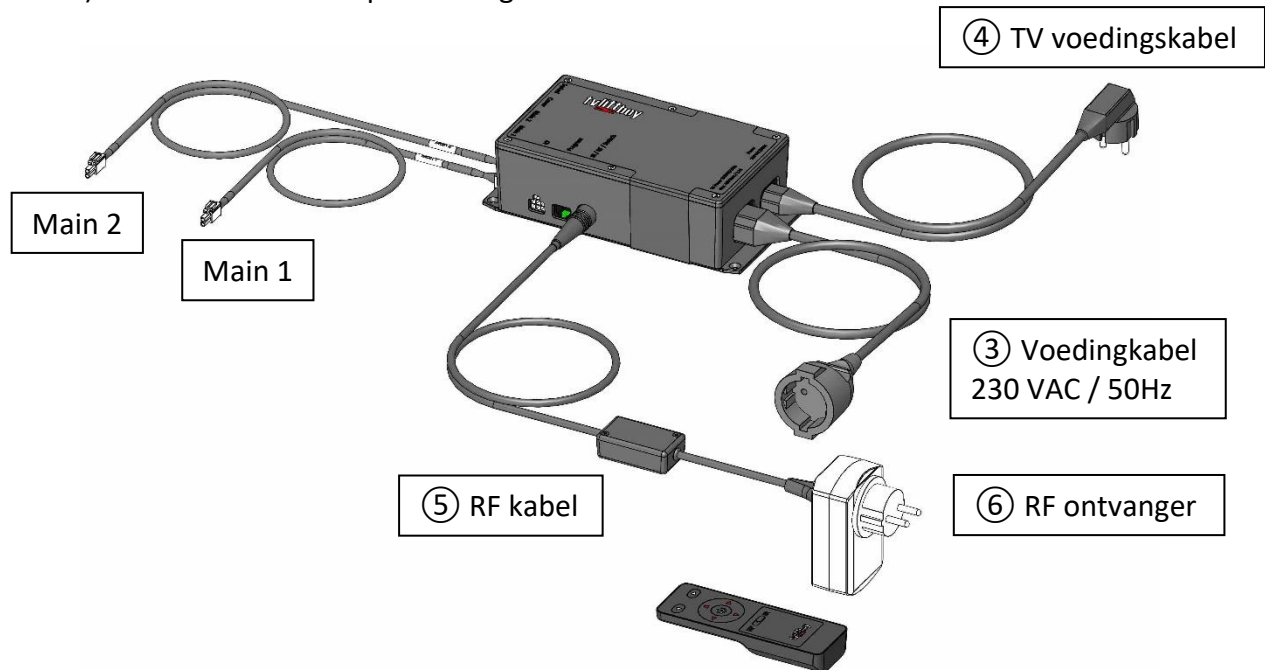


John 40vta

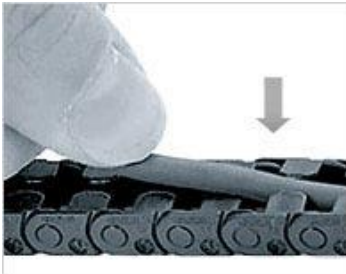


John 65vta

3) Kabels aansluiten op besturingskast.



4) TV voedingskabel en eventuele extra kabels in kabelrups aanbrengen



- 5) Om alle kabels te beschermen moeten deze op een goede manier in de kast vastgezet worden, zodat ze niet in aanraking komen met bewegende delen van de lift.
- 6) De lift is zelflerend d.w.z. stelt zich in op de te maken slag.
Ook worden de dynamische overbelasting beveiliging en soft start/soft stop bepaald

INITIALISEREN:

1. Sluit de TV voeding aan op de contrastekker van de besturingskast (zie ook BEVEILIGINGEN).
2. Plaats de ene kant van de los geleverde voedingskabel in de besturingskast en druk deze goed aan, de andere kant steekt u in een stopcontact.
3. Besturingskast geeft een signaal dat de lift klaar is voor gebruik.
4. De controller wacht nu op een Start-Commando voor de initialisatie.
5. Met de "on/off" knop op meegeleverde afstandsbediening kan de lift bediend worden.
6. Geef commando zodat de lift kan gaan initialiseren.
7. De lift zal eerst controleren of de lift motoren (main 1 en 2) aangesloten zijn. Wanneer de liftmotoren niet zijn aangesloten zal er na 120 seconden een Motor_Runtime_Error optreden met bijbehorende melodie. De controller kan worden gereset met een "on/off" commando.
8. De lift wordt eerst naar beneden gestuurd en daarna gelijk weer naar boven. Tijdens deze beweging wordt de looptijd "omhoog" bepaald. Als later het systeem wijzigt, omdat bijvoorbeeld een andere TV wordt gemonteerd, moet het systeem worden ge-reset om opnieuw de tijdsduur in te leren.
9. Wanneer de TV is aangesloten via de sturing moet deze nu eerst volledig aangezet worden, zodat de TV stroom gemeten kan worden. TV moet minimaal 5 seconden aanstaan met beeld.
10. Daarna moet de TV uitgezet worden, zodat deze in stand-by stand staat. Deze stroomwaarde wordt nu ook gemeten.
11. Na het commando "on/off" zal de lift naar beneden lopen. Hierbij zal de looptijd "omlaag" worden bepaald.



NORMAAL BEDRIJF

- Wanneer de initialisatie is afgerond komt het systeem in normaal bedrijf. Bij het “omhoog” en “omlaag” bewegen zal vlak voor het einde van de beweging, de lift afremmen om zacht in de eindpositie te komen.
- Met de “on/off” knoppen op de standaard meegeleverde afstandsbediening kan de lift naar “omhoog” of “omlaag” bediend worden.

TV Stroom

- Wanneer de TV aan de daarvoor bestemde net aansluiting ④ van de besturingskast is aangesloten moet de unit de maximale en minimale TV stroomgrenzen bepalen. Om dit te kunnen doen moet de TV worden aangezet voor minimaal 5 seconden, en worden uitgezet voor minimaal 5 seconden. Dit kan alleen als de lift stil staat. Wanneer een TV is aangesloten via de besturingskast worden de beveiligingen actief. Als er niets is aangesloten staan deze uit.

BEVEILIGINGEN

1. De TV mag niet aanstaan als hij in een meubel is geparkeerd (brandgevaar). Daarom luistert de lift niet naar het commando off als de TV nog aanstaat. Zodra de TV is uitgezet gaat deze alsnog naar beneden.
2. Als de TV langer dan 10 minuten aanstaat en de lift staat beneden, dan de lift automatisch naar boven gaan.

De stekker van de tv kan eventueel in een apart stopcontact gestoken worden (dus niet via de besturingsbox). In dat geval werken de bovenstaande beveiligingen niet.

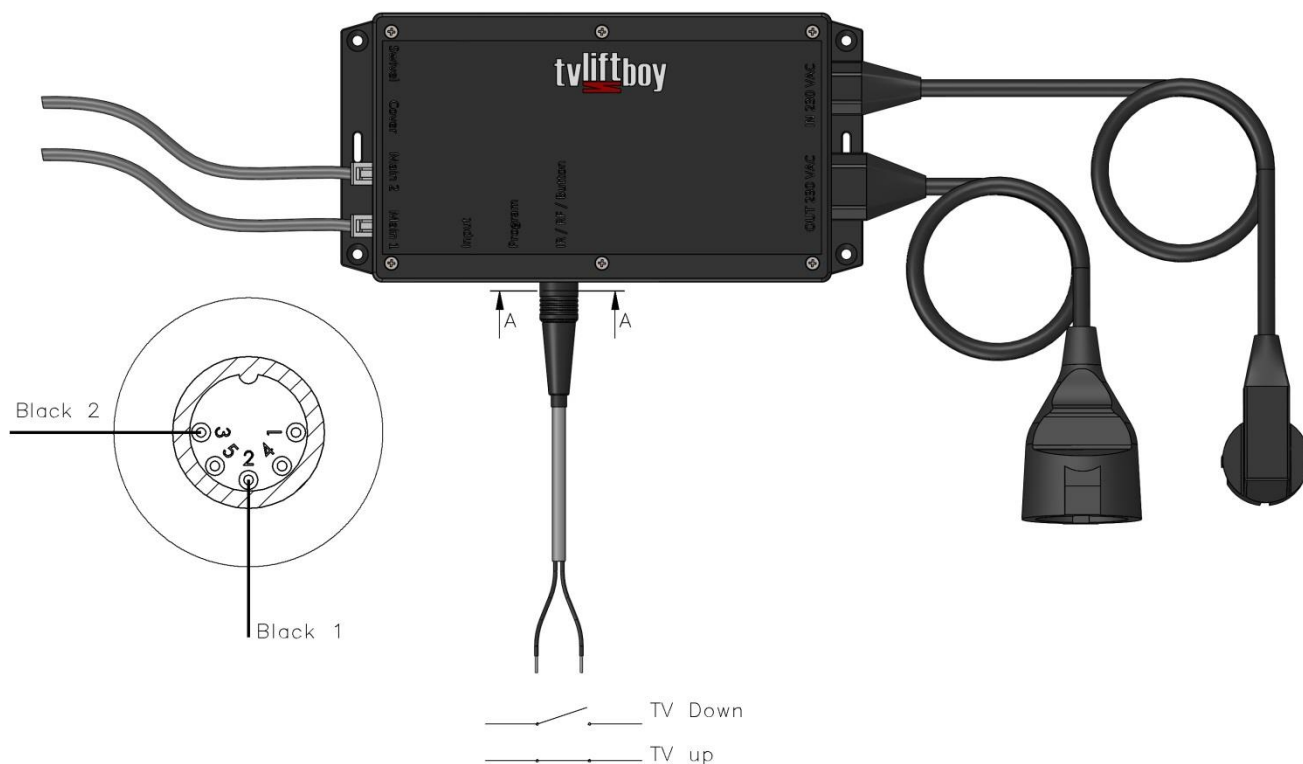
RESETTEN

Mocht bovenstaande procedure niet gelukt zijn. of de lift staat in storing, dan kan het systeem gereset worden door de voedingsspanning te verwijderen van de besturingskast en na ca. 30 seconden weer aan te sluiten. Volg daarna de stappen zoals beschreven bij ingebruikname.

OPTIES

1. Bediening via omhoog / omlaag schakelaar of domotica relais:

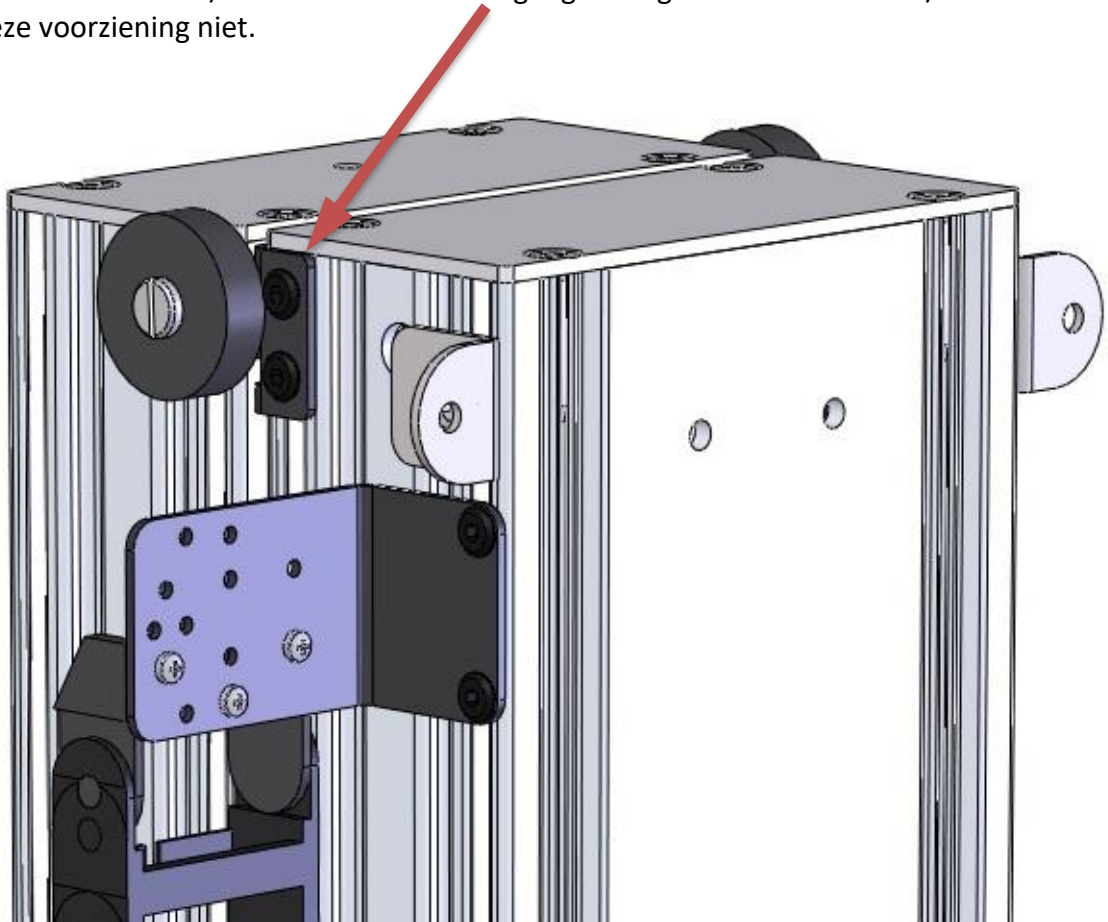
- a) Sluit de bijgeleverde kabel volgens onderstaande schema aan op uw omhoog / omlaag schakelaar of domotica relay.



- b) Steek de stekker van de TV in de TV voedingskabel van de besturingsbox. TV moet in stand-by stand staan.
- c) Steek de stekker van de besturingsbox in het stopcontact. Besturingskast geeft signaal dat lift klaar is voor gebruik.
- d) Bedien de schakelaar, de lift wordt eerst naar beneden gestuurd en daarna gelijk weer naar boven. Tijdens deze beweging wordt de looptijd "omhoog" bepaald. Als later het systeem wijzigt, omdat bijvoorbeeld een andere TV wordt gemonteerd, moet het systeem worden ge-reset om opnieuw de tijdsduur in te leren. Daarna wordt de lift naar beneden gestuurd en afhankelijk van de stand van de schakelaar blijft de lift hier staan of gaat naar boven en blijft daar staan.
- e) De lift is nu geprogrammeerd en is te bedienen met de omhoog / omlaag schakelaar.

2. Slagbegrenzing

- a) De John 65vta 716/940 is voorzien van slagbegrenzing. De John 40vta 550/668 heeft deze voorziening niet.



- b) Wilt u een kleinere slag dan wordt in de volgende stappen uitgelegd hoe u deze in kunt stellen.
- c) Volg eerst de punten 1 t/m 7 van de initialisatie procedure.
- d) Als de lift inde bovenste positie staat bepaald u hoeveel millimeter de slag ingekort moet worden.
- e) Geef nu het commando omlaag. Als de lift beneden is, schakelt u de stroom uit door de stekker uit het stopcontact te trekken.

- f) Nu kunt u de bouten van de slagbegrenzing een slag losdraaien, zodat deze versteld kan worden. Bouten niet helemaal eruit draaien!
- g) Laat nu de slagbegrenzing het aantal millimeters zakken welke u bepaald heeft in stap d.
- h) Slagbegrenzing weer vastschroeven. Slagbegrenzing moet horizontaal staan.
- i) Steek nu weer de stekker in het stopcontact en initialisatie procedure herhalen.